

Dansk

Tørres eventuelt af med en blød, fugtig klud tilsat et mildt, ikke-slibende opvaskemiddel eller sæbe. Tør efter med en ren, tør klud.

Sådan håndterer du produkter med beskyttelsesfilm

- Før du samler produktet, skal du fjerne beskyttelsesfilmen fra kanter og andre overflader, der kan vanskeliggøre monterng.
- Lad beskyttelsesfilmen sidde de øvrige steder, så du ikke beskadiger produktet under monterng. Fjern al beskyttelsesfilm efter monterng.
- BEMÆRK!** Umiddelbart efter at du har fjernet beskyttelsesfilmen, kan overfladen være særligt modtagelig over for ridser.
- For at gøre overfladen stærkere, skal du tørre den af med en blød klud og en mild sæbeopløsning (maks. 1%, ingen alkohol eller slipemidler).

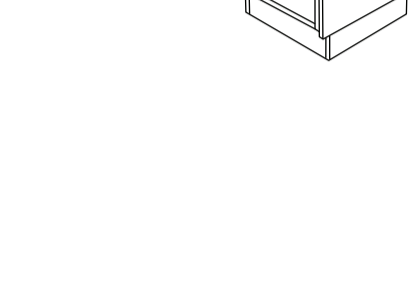
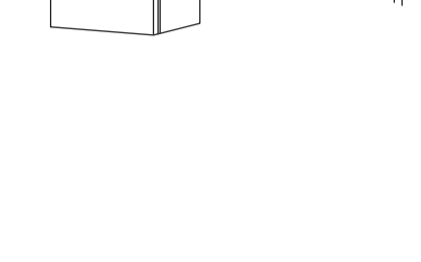
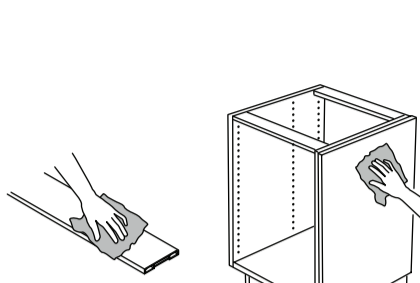
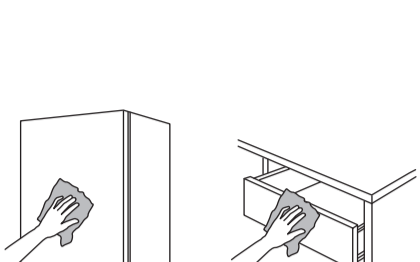
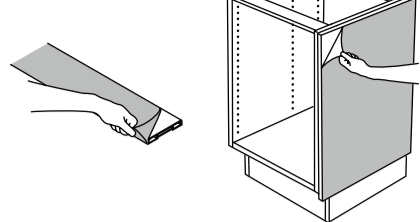
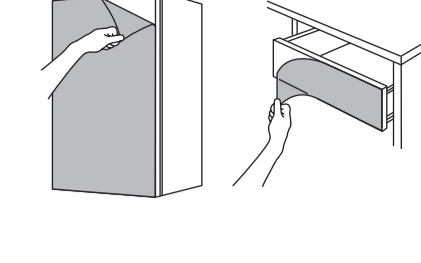


Italiano

Pulisci con un panno morbido inumidito con una soluzione di acqua e detersivo delicato per i piatti non abrasivo o del sapone, se necessario. Asciuga con un panno pulito.

Come maneggiare prodotti con pellicola protettiva

- Prima del montaggio, togli la pellicola protettiva dai bordi e dalle altre superfici dove potrebbe interferire con il montaggio.
- Lascia la pellicola protettiva sulle parti rimanenti per evitare danni durante il montaggio. Una volta terminato il montaggio, puoi rimuovere tutta la pellicola protettiva.
- N.B. Subito dopo aver tolto la pellicola protettiva, la superficie è particolarmente sensibile ai graffi.
- Per migliorarne la resistenza ai graffi, lava la con una soluzione di acqua e sapone poco concentrata (max 1%). Non usare prodotti contenenti alcool o abrasivi.



Íslenska

Þrífðu með mjúkuum rökum klút og mildu hreinsiefni án svarfefna eða sápu, ef nauðsyn krefur. Þurrkaðu með hreinum klút.

Meðhöndlun vara með varnarfilmu

- Fjarlægðu filmuna af brúnum og öðru yfirborði sem gæti haft áhrif á samsetninguna.
- Skildu þá filmu sem eftir er til að koma í veg fyrir skemmdir meðan þú setur saman vöruna. Eftir samsetningu skal fjarlægja alla varnarfilmu.
- Athugaðu – yfirborð gæti verið mjög viðkvæmt fyrir rispum rétt eftir að filman hefur verið fjarlægð.
- Þurrkaðu yfirborðið með mildri sápulausn (háms. 1%, án alkóhóls eða svarfefna) til að auka þol yfirborðsins gegn rispum.

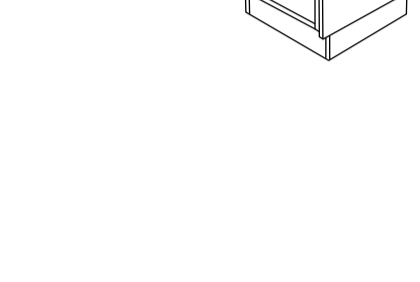
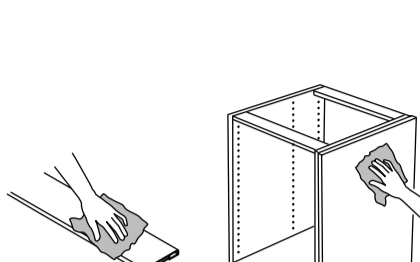
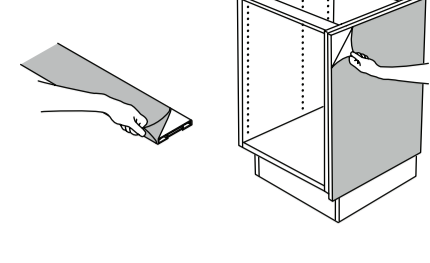


Magyar

Töröld tisztára egy puha, nedves ronggyal és enyhé mosószéres vagy szappanos oldattal. Töröld szárazra egy tiszta és száraz ruhával.

A védőfólia használat

- Összeszerelés előtt távolítsd el a védőfóliát a termék széleiről, hiszen ez gondot okozhat.
- A többi részen hagyd rajta a terméken a védőfóliát, így megelőzheted a termék felszínének sérüléseit. Az összeszerelést követően távolítsd el a védőfóliát.
- Figyelem - a védőfólia eltávolítását követően a termék extra érzékennyé válik a karcolásokra.
- A karcállóságot növelheted, ha szappanos vízzel (max. 1%) áttörölöd.



Norsk

Tørk av med en myk klut fuktet med vann og litt mildt oppvaskemiddel eller såpe om nødvendig. Tørk over med en ren klut.

Slik håndterer du produkter med beskyttelsesfilm

- Før monterng må all beskyttelsesfilm fjernes fra kanter og andre flater som kan komme i veien under monterng.
- Behold den øvrige beskyttelsesfilmen for å unngå å skade produktet under monterng. Etter monterng, all beskyttelsesfilm fjernes.
- Merk – flatene kan være ekstra mottagelige for skraper umiddelbart etter at beskyttelsesfilmen er fjernet.
- For å styrke motstanden mot riper ytterligere, kan overflaten tørkes over med mildt såpevann (maks 1 %, uten alkohol eller slipemiddel).



Polski

Wytrzyj miękką szmatką zwilżoną w wodzie z łagodnym, nieściernym płynem do mycia naczyń lub mydłem, jeżeli to konieczne. Wytrzyj do sucha czystą szmatką.

Jak postępować z produktami z folią ochronną

- Przed montażem usuń folię ochronną z krawędzi i innych powierzchni, które mogą zakłócać montaż.
- Pozostaw inne folie ochronne, aby uniknąć uszkodzenia podczas montażu. Po zmontowaniu usuń wszystkie folie ochronne .
- Uwaga - powierzchnie mogą być szczególnie wrażliwe na zarysowania bezpośrednio po zdjęciu folii ochronnej.
- Aby zwiększyć odporność na zarysowania, przetrzyj powierzchnie łagodnym roztworem mydła (maks. 1%, bez alkoholu lub środków ściernych).

English

Wipe clean with a soft cloth dampened in water and a mild non-abrasive washing-up detergent or soap, if necessary. Wipe dry with a clean cloth.

How to handle your products with protective film

- Before assembly, remove protective film from edges and other surfaces which may interfere with assembly.
- Leave remaining protective film to avoid damage during assembly. After assembly, remove all protective film.
- Note – surfaces may be extra sensitive to scratches immediately after removing the protective film.
- To further improve resistance to scratches, wipe surfaces with a mild soap solution (max. 1%, no alcohol or abrasives).



Suomi

Pyyhitään pehmeällä, veteen kostutetulla liinalla. Tarvittaessa voidaan käyttää mietoaa puhdistusainetta, joka ei sisällä hankaavia ainesosia. Kuivataan puhtaalla liinalla.

Suojakalvillisten tuotteiden käsittely

- Poista ennen kokoamisen aloittamista suojakalvo tuotteen reunosta ja muista pinnoista, joissa se voi häiritä kokoamista.
- Jätä loput suojakalvot paikalleen vaurioiden välttämiseksi kokoamisen aikana. Poista loput suojakalvot, kun kokoaminen on suoritettu.
- Huomioi, että pinnat voivat olla erityisen herkkiä naarmuille heti suojakalvon poistamisen jälkeen.
- Naarmunkeston parantamiseksi pyyhi pinnat miedolla saippualluoksella (enintään 1 %, ei alkoholia tai hankaavia aineita).

Deutsch

Mit einem in Wasser angefeuchteten weichen Tuch und, wenn nötig, mit schleifmittelfreiem Reinigungsmittel oder Seifenlösung säubern. Mit einem sauberen Tuch abtrocknen.

Behandlung von Produkten mit Schutzfolie

- Vor der Montage die Schutzfolie von der Kante und anderen Oberflächen entfernen, wo sie bei der Montage störend sein könnte.
- Die übrige Schutzfolie am Produkt belassen, um Schäden beim Montieren zu vermeiden. Die Schutzfolie nach der Montage komplett entfernen.
- Bitte beachten - direkt nach Entfernen der Schutzfolie kann die Oberfläche besonders empfindlich gegen Kratzer sein.
- Zur Erhöhung der Strapazierfähigkeit die Oberfläche mit einem weichen Tuch und einer milden Seifenlauge (max. 1%; keine alkoholhaltigen Mittel oder Schleifmittel) abwischen.



Svenska

Rengör med mjuk trasa fuktad i vatten och ev. rengöringsmedel utan slipmedel eller tvålösning. Eftertorka med torr trasa.

Så hanterar du dina produkter med skyddsfiln

- Innan monterng, ta bort skyddsfiln från kanter och andra ytor som kan störa monteringen.
- Låt resterande skyddsfiln sitta kvar för att undvika skador under monteringen. Efter monterng, ta bort all skyddsfiln.
- Obs – yterna kan vara extra känsliga för repor direkt efter att skyddsfilmen tagits bort.
- För att förbättra tåligheten ytterligare, torka av yterna med mild tvålösning (max 1%, ingen alkohol eller slipmedel).



Latviešu

Tīrīt ar neabrazīvu tīrīšanas līdzekli vai saudzīgā ziepjūdeni samērcētu mīkstu drānu. Noslaucīt ar tīru, sausu drānu.

Kā lietot preces, kurām ir aizsargplēve?

- Pirms salikšanas noņem aizsargplēvi no malām un citām virsmām, kur plēve varētu traucēt salikšanu.
- Citās vietās aizsargplēvi var atstāt, lai salikšanas laikā novērstu bojājumus. Pēc salikšanas noņem visu aizsargplēvi.
- Uzmanību! Uzreiz pēc aizsargplēves noņemšanas virsmas var būt īpaši viegli saskrāpējamas.
- Lai uzlabotu noturību pret skrāpējumiem, noslaucīt virsmas, izmatojot vieglu mazgājamā līdzekļa šķīdumu (maks. 1 %, bez spirta un abrazīvām daļiņām).

Français

Nettoyer à l'aide d'un chiffon doux imbibé d'eau et, si besoin, d'un détergent non abrasif ou de savon. Essuyer avec un chiffon propre.

Que faire du film protecteur sur les produits.

- Avant le montage, retirer le film de protection qui pourrait gêner, notamment au niveau des coins ou sur certaines surfaces.
- Laisser le film de de protection s'il ne gêne pas, afin d'éviter tout risque de dommages lors du montage. Après le montage, retirer tout le film protecteur.
- Attention : une fois le film retiré, la surface craint particulièrement les rayures.
- Pour renforcer la résistance à l'usure, nettoyer à l'aide d'un chiffon doux trempé dans de l'eau savonneuse (max. 1 % de détergent).



Česky

V případě potřeby otřete jemným navlhčeným hadříkem namočeným do vody a jemného neabrazivního čisticího prostředku, prostředku na mytí nádobí nebo mydla. Utřete do sucha čistým hadříkem.

Jak zacházet s ochrannou fólií

- Před montáží odstraňte ochrannou fólii z hran a jiných povrchů, které by mohly narušit montáž.
- Zbývající ochrannou fólii ponechte, aby nedošlo k poškození během montáže. Po montáži odstraňte veškerou zbývající ochrannou fólii.
- Poznámka: povrchy mohou být zvlášt citlivé na poškřábání okamžitě po odstranění ochranné fólie.
- Chcete-li dále zlepšit odolnost proti poškřábání, otřete povrchy jemným mýdlovým roztokem (max. 1%, bez alkoholu nebo abraziv).



Lietuvių

Valykite vandeniu ir švelnia plovimo priemone ar muilu sudrėkinta šluoste. Nusausinkite švaria šluoste.

Gaminų su apsaugine plėvele naudojimas

- Prieš surenkant prekę reikia nuplėšti apsauginę plėvelę nuo kraštų ir kitų paviršių, kur ji gali trukdyti surinkimui.
- Nuo likusių paviršių kol kas plėvelės nenuplėškite – ji saugos prekę nuo įbrėžimų, kol rinksite.
- Pastaba: nuplėšus plėvelę, paviršiai gali būti itin imlūs įbrėžimams.
- Suteiksite paviršiams atsparumo, jei nuvalysite juos švelniame muilo ir vandens tirpale sudrėkinta šluoste (daug. 1 proc., be alkoholio ir šveičiamųjų dalelių).

Nederlands

Schoonmaken met een vochtig doekje met water en evt. een schoonmaakmiddel zonder schuurmiddel, of een zeepoplossing. Nadrogen met een droge doek.

Omgaan met producten met beschermfolie

- Voor de montage: verwijder de beschermfolie van de randen en andere oppervlakken die de montage kunnen belemmeren.
- Laat de resterende beschermfolie zitten om beschadigingen tijdens de montage te voorkomen.
- Let op - oppervlakken kunnen meteen nadat de beschermfolie verwijderd is extra gevoelig zijn voor krassen.
- Om de slijtvastheid nog verder te verbeteren, de oppervlakken afnemen met een milde zeepoplossing (max. 1%, geen alcohol of schuurmiddel).



Español

Limpiar con un paño suave humedecido en una solución de agua y un detergente neutro o jabón delicado, si fuese necesario. Secar con un paño limpio.

Productos con película protectora

- Antes de montar el producto, quite la película protectora de los bordes y todas las superficies que puedan dificultar la tarea.
- Deja el resto de la película protectora hasta que acabes de montar el producto para evitar provocar daños durante el proceso.
- Importante: algunas superficies son más sensibles a los arañazos justo después de retirar la película protectora.
- Para mejorar la resistencia a los arañazos, limpia las superficies con una solución jabonosa suave (1% máximo, sin alcohol ni productos abrasivos).

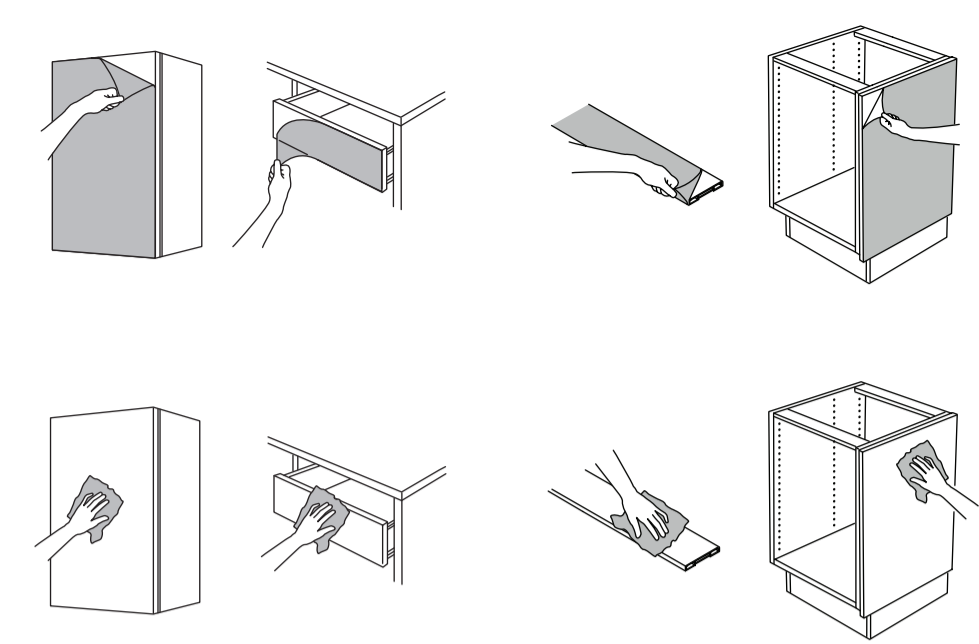


Portugues

Se for necessário, limpe com um pano macio humedecido com água e detergente suave e não abrasivo ou sabão. Seque com um pano limpo.

Artigos com película protetora

- Antes de montar o artigo, remova a película protetora dos rebordos e de outras superfícies que possam interferir com a montagem.
- Não retire a restante película protetora para evitar danos durante a montagem. Depois de terminar a montagem, retire toda a película protetora.
- Nota: imediatamente após ter retirado a película de proteção, a superfície fica especialmente sensível aos riscos.
- Para aumentar a resistência, limpe-a com um pano macio embebido numa solução de detergente suave (máx. 1%, sem álcool nem abrasivos).



Русский

Протирать мягкой тканью, смоченной в воде с добавлением при необходимости мягкого неабразивного моющего средства или мыла. Затем вытирать чистой тканью.

Как обращаться с товарами с защитной пленкой

- Перед сборкой удалите защитную пленку с кромок и других поверхностей, где она может помешать сборке.
- Не удаляйте защитную пленку с других поверхностей, чтобы избежать повреждений при сборке. После сборки удалите всю защитную пленку.
- Внимание! Поверхности сразу после удаления защитной пленки могут быть очень чувствительны к царапинам .
- Для повышения устойчивости к царапинам протрите поверхности тканью, смоченной в слабом мыльном растворе (не более 1%, без спирта и абразивов).

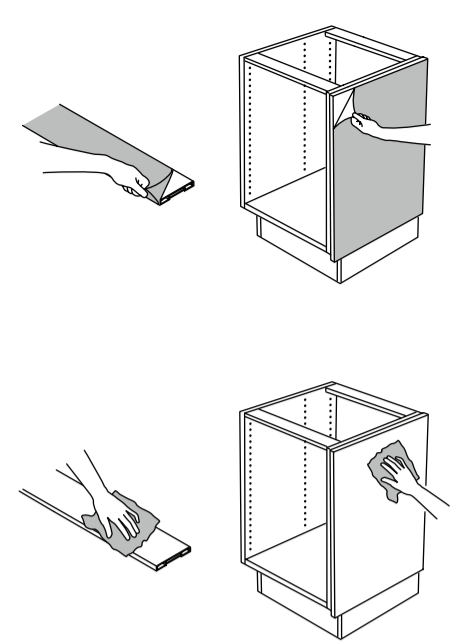


한국어

부드러운 천을 물에 적신 뒤 비마모성 주방세제나 비누를 묻혀 닦아주세요. 깨끗한 천으로 물기를 닦아 마무리하세요.

보호 필름을 이용한 제품 취급

- 조립하기 전에 원활한 조립을 위해 모서리와 표면에 붙어 있는 보호 필름을 제거해 주세요.
- 다른 보호 필름은 조립 중 손상을 방지하기 위해 남겨주세요. 조립 후 모든 보호 필름을 제거하세요.
- 주의 - 보호 필름을 제거한 직후 표면이 긁힘에 매우 민감할 수 있습니다.
- 긁힘을 방지하기 위해 부드러운 비누 용액으로 표면을 닦아주세요. (최대 1%, 알코올이나 연마제가 없는 성분).



Українська

Протріть м'якою вологою ганчіркою з м'яким мийним засобом без абразивних елементів або милом, якщо потрібно. Витріть насухо.

Як використовувати вироби із захисною плівкою

- Зніміть захисну плівку з країв та інших поверхонь, які можуть заважати під час складання виробу.
- Залиште захисну плівку в місцях, де вона не заважає, щоб не пошкодити виріб під час складання. Після складання зніміть усі захисні плівки.
- Зверніть увагу - поверхню можна легко подряпати відразу після зняття захисної плівки.
- Щоб зміцнити поверхню, протирайте її м'яким мильним розчином (максимум 1%, без спирту або абразивних речовин.



日本語

水を含ませた布で拭いてください。必要に応じて、研磨剤不使用の食器用中性洗剤または石けん水を含ませて、汚れを拭き取ってください。きれいな布でから拭きしてください。

保護フィルムの付いた製品の取り扱い方

- エッジや表面に貼ってある保護フィルムのうち、組み立てのじやまになりそうなものを、あらかじめはがしておきます。
- それ以外は付いたままにしておき、組み立て中に傷がつかないようにします。組み立て終わったら、保護フィルムをすべてはがします。
- 注意 - 保護フィルムをはがした直後は、表面が非常に傷つきやすくなっていることがあります。
- 傷をつきにくくするには、石けん水（濃度1%以下、アルコール・研磨剤不使用）を含ませた布で拭いてください。

Româna

Curăți cu o cârpă înmuiată în apă și detergent delicat, neabraziv, sau săpun, dacă este necesar. Șterge cu o cârpă uscată.

Cum să folosești produse cu folie de protecție

- Înainte de asamblare, scoate folia de protecție de pe margini și alte suprafețe care pot interfera cu asamblarea.
- Lasă restul foliei de protecție pentru a evita deteriorarea în timpul asamblării. După asamblare, scoate toată folia de protecție.
- Notă - suprafețele pot fi foarte sensibile la zgârieturi imediat după eliminarea foliei de protecție.
- Pentru a îmbunătăți rezistența la zgârieturi, șterge suprafețele cu o soluție de detergent delicat (max. 1%, fără alcool sau substanțe abrazive).



Srpski

Čisti mekom krpom nakvašenom vodom i blagom neabrazivnom tečnošću za suđe ili sapunom, po potrebi. Osuši čistom krpom.

Kako da rukuješ proizvodima sa zaštitnom folijom

- Pre sastavljanja, ukloni foliju s ivica i drugih površina koje mogu uticati na sastavljanje.
- Ostavi preostalu zaštitnu foliju da izbegneš oštećenja tokom sastavljanja. Po sastavljanju, ukloni zaštitnu foliju.
- Napomena — površine mogu biti posebno osetljive na ogrebotine neposredno posle uklanjanja zaštitne folije.
- Da dodatno poboljšaš otpornost na ogrebotine, prebriši površine blagim rastvorom sapuna (maks. 1%, bez alkohola i abraziva).



Bahasa Indonesia

Bersihkan menggunakan kain lembut yang dibasahi air dan deterjen atau sabun berbusa sedikit non-abrasif, jika perlu. Lalu, lap hingga kering dengan kain bersih.

Cara melepas film pelindung pada produk Anda

- Sebelum merakit, lepaskan film pelindung dari tepi dan permukaan lain yang dapat mengganggu perakitan.
- Cabut film pelindung yang tersisa untuk menghindari kerusakan selama perakitan. Setelah perakitan, lepaskan semua film pelindung.
- Catatan - permukaan mungkin sangat sensitif terhadap goresan setelah melepas film pelindung.
- Untuk lebih meningkatkan ketahanan terhadap goresan, lap permukaan dengan larutan sabun ringan (maks. 1%, jangan dengan alkohol atau zat abrasif).

Slovensky

V prípade potreby utrite mäkkou handričkou namočenou vo vode a jemným neabrazívnym čistiacim prostriedkom na umývanie riadu alebo mydlom. Utrite do sucha čistou handričkou

Ako zaobchádzať s výrobkami s ochrannou fóliou

- Pred montážou odstráňte ochranný film z hrán a iných povrchov, ktoré by mohli byť montážou prekryté.
- Zostávajúcu ochrannú fóliu ponechajte, aby sa pri montáži výrobok nepoškodil. Po montáži zvyšok ochrannej fólie odstráňte.
- Pozor, povrchy môžu byť okamžite po odstránení ochrannej fólie mimoriadne citlivé na poškriabanie.
- Aby ste zlepšili ich odolnosť proti poškriabaniu, utrite povrchy jemným mydlovým roztokom (max. 1%, bez alkoholu alebo drsných čističiek).



Slovenščina

Očisti z mehko krpo, navlaženo z vodo, po potrebi lahko tudi z nežnim neabrazivnim čistilnim sredstvom. Obriši do suhega s čisto krpo.

Kako ravnati z izdelki z zaščitno folijo

- Pred montažo odstrani zaščitno folijo z robov in drugih površin, kjer lahko ta ovira montažo.
- Na preostalih mestih ne odstrani zaščitne folije, da se površina med montažo ne poškoduje.
- Pomni – takoj po odstranitvi folije je površina posebno občutljiva na praske.
- Za boljšo odpornost proti praskam površine prebriši z mehko krpo, navlaženo z blago milnico (največ 1% raztopino brez alkohola ali abrazivnih sredstev).



Bahasa Malaysia

Kesat sehingga bersih menggunakan kain yang dilembapkan di dalam air dan bahan cuci bukan pelepas atau sabun yang lembut, jika perlu. Kesat sehingga kering dengan kain bersih.

Cara pengendalian produk dengan lapisan perlindungan

- Sebelum pemasangan, tanggalkan lapisan pelindung dari tepi dan lain-lain permukaan yang boleh mengganggu pemasangan.
- Tinggalkan lapisan pelindung yang berbaki bagi mengelakkan kerosakan semasa pemasangan. Selepas pemasangan, tanggalkan semua lapisan pelindung.
- Perhatian - permukaan menjadi lebih sensitif pada calar sejurus selepas lapisan pelindung ditanggalkan.
- Bagi terus meningkatkan ketahanan pada calar, kesat permukaan dengan larutan sabun yang lembut (maks. 1%, tanpa alkohol atau pelelas.

Български

Ако е необходимо, почистете с кърпа навлажнена с вода и мек неабразивен препарат или сапун. После подсушете с чиста кърпа.

Работа с продукти покрити с предпазно фолио

- Преди да започнете сглобяването премахнете предпазното фолио от ъглите и от други повърхност, ако пречат на сглобяването.
- Оставете останалото предпазно фолио с цел защита от щети по време на сглобяването. Премахнете изцяло предпазното фолио след като сте приключили със сглобяването.
- Забележка - след като премахнете предпазното фолио някои повърхности могат да бъдат по-уязвими на надраскване.
- За да направите артикула по-устойчив на надраскване, избършете повърхностите с мек сапунен разтвор (макс. 1%, без алкохол или абразивни елементи).



Türkçe

Suyla nemlendirilmiş yumuşak bir bez ve gerekirse hafif aşındırıcı olmayan bir deterjan veya sabunla silin. Temiz bir bezle kurulayın.

Koruyucu film ile kullanımı

- Montajdan önce, koruyucu filmi kenarlardan ve montajı engelleyebilecek diğer yüzeylerden çıkarın.
- Montaj sırasında hasar görmemesi için kalan koruyucu filmi bırakın. Montajdan sonra, tüm koruyucu filmi çıkarın.
- Not - koruyucu filmi çıkardıktan hemen sonra yüzeyler çiziklere karşı aşırı duyarlı olabilir.
- Çizilmelere karşı direnci arttırmak için, yüzeyleri yumuşak bir sabun çözeltisiyle silin (en fazla %, alkol veya aşındırıcı madde içermemelidir).



Hrvatski

Očistiti krpom natopljenom u blagi deterđzent za pranje ili sapun, po potrebi. Osušiti čistom krpom.

Kako rukovati proizvodima sa zaštitnom folijom

- Prije sastavljanja, skinuti zaštitni sloj s rubova ili ostalih površina koje mogu smetati pri sastavljanju.
- Ostaviti preostalu foliju radi izbjegavanja oštećenja nastalih tijekom sastavljanja. Nakon sastavljanja, skinuti svu zaštitnu foliju.
- Napomena – police mogu biti dodatno osjetljive na ogrebotine odmah po skidanju zaštitnog sloja.
- Za povećavanje otpornosti na ogrebotine, prebriši površine blagom sapunskom otopinom (maks. 1 %, bez alkohola ili abraziva).



中文

用柔軟的抹布蘸水或不含研磨剂的中性清洁剂或肥皂擦拭干净。用干净布块擦干。

如何处理带保护膜的产品

- 组装前，将边缘和其他可能影响组装的表面上的保护膜移除。
- 留下剩余的保护膜，避免产品在组装过程中受损。组装完成后，移除所有保护膜。
- 注意 - 移除保护膜后，产品表面可能会更容易遭受刮擦。
- 为进一步防止刮擦，可用温和皂液擦拭表面（皂液浓度最高为1%，不含酒精或研磨剂）。



ไทย

หากจำเป็น ให้ใช้ผ้าทำความสะอาดด้วยสำมุ่มๆ ชุบน้ำและสบู่นอร์มล้างทำความสะอาดอย่างอ่อนๆ ที่ไม่มีฤทธิ์กัดกร่อน จากนั้นเช็ดให้แห้งด้วยผ้าสะอาด

วิธีประกอบสินค้าที่ติดฟิล์มกันรอย

- ก่อนประกอบสินค้า ให้ลอกฟิล์มกันรอยออกจากแผ่นและส่วนอื่นๆ ที่อาจทำให้ประกอบสินค้าได้ไม่สะดวก
- เหลือฟิล์มกันรอยไว้บางส่วนเพื่อป้องกันสินค้าเสียหายระหว่างประกอบ แล้วค่อยลอกฟิล์มกันรอยทั้งหมดออกหลังประกอบเสร็จ
- หมายเหตุ - พื้นผิวสินค้าอาจเป็รอยขูดขีดได้ง่ายกับที่ติดฟิล์มกันรอยออก
- ใช้ผ้าชุบน้ำอุ่นเจือจาง (ไม่เกิน 1% และไม่มียูโซนผสมของแอกออกออลหรือฟองบับ) เช็ดพื้นผิวสินค้า เพื่อขจัดไขมันตามต่อรอยขูดขีดได้ดียิ่งขึ้น

Ελληνικά

Καθαρίστε με ένα μαλακό πανί μουσκεμένο σε νερό και ήπιο, μη διαβρωτικό απορρυπαντικό ή σαπούνι, αν είναι απαραίτητο. Σκουπίστε με ένα καθαρό και στεγνό πανί.

Χρήση προϊόντων με την προστατευτική μεμβράνη

- Πριν την συναρμολόγηση, αφαιρέστε την προστατευτική μεμβράνη από τις άκρες και από άλλες επιφάνειες που μπορεί να παρεμβαίνει στην συναρμολόγηση.
- Αφήστε την προστατευτική μεμβράνη που υπολείπεται για να προστατεύσετε την επιφάνεια κατά τη διάρκεια της συναρμολόγησης. Μετά την συναρμολόγηση αφαιρέστε όλη την μεμβράνη.
- Σημείωση-οι επιφάνειες μπορεί να είναι πολύ ευαίσθητες στις γρατσουνιές αμέσως μετά την αφαίρεση της μεμβράνης.
- Για να βελτιώσετε περισσότερο την αντοχή στις γρατσουνιές, καθαρίστε τις επιφάνειες με ένα ήπιο διάλυμα σαπουνιού (μέγ. 1%, χωρίς αλκοόλ ή διαλύτες).



繁中

用軟布沾水、不含研磨成分的溫和清潔劑擦拭乾淨，再用乾淨的布擦乾。

如何在產品應用保護膜

- 安裝前，請先移除邊緣及其他表面上會影響組裝的保護膜
- 保留剩餘的保護膜以免在安裝過程中受損；安裝後移除所有保護膜；
- 注意 -移除保護膜後表面很容易被刮花
- 若要加強防刮能力，可用溫和的皂水(最多含1%或不含酒精或研磨劑)擦拭表面



Tiếng Việt

Lau sạch bằng khăn mềm thấm nước và dung dịch tẩy rửa nhẹ như xà phòng hoặc nước rửa chén không ăn mòn, nếu cần. Lau khô bằng khăn sạch.

Cách xử lí sản phẩm khi có tấm phim bảo vệ

- Trước khi lắp ráp, tháo gỡ tấm phim bảo vệ khỏi các cạnh hoặc những khu vực có thể gây cản trở trong quá trình lắp ráp.
- Để phần còn lại của lớp phim bảo vệ để tránh bị hư hỏng trong quá trình lắp ráp. Sau khi lắp ráp, tháo gỡ tất cả tấm phim bảo vệ.
- Lưu ý - sau khi gỡ tấm phim bảo vệ, bề mặt sẽ dễ bị trầy xước.
- Để tăng độ bền bề mặt, lau bề mặt bằng dung dịch xà phòng dịu nhẹ (tối đa 1%, không còn hoặc không chất ăn mòn).